

# FLUSSOSTATI FF81 per tubazioni da G1 a G4 FF84 per tubazioni da G1 a G10

## CARATTERISTICHE GENERALI

Flussostati servono per segnalare, comandare e regolare il flusso in una tubazione. Attua le disposizioni tecniche applicative del D.M. 1/12/1975 " Norme di sicurezza per gli apparecchi contenenti liquidi caldi sotto pressione" e raccolta R fascicolo R.2.C.6. " Negli impianti di riscaldamento con vaso di espansione chiuso in cui la circolazione è assicurata mediante elettropompe, l'apporto di calore deve essere automaticamente interrotto nel caso di arresto delle pompe di circolazione".

## FUNZIONAMENTO E INSTALLAZIONE

Una palette flessibile, sollecitata dal flusso, agisce sulla leva di azionamento di un microinterruttore in commutazione SPDT. Il collegamento elettrico può essere predisposto per comando di pompe, bruciatori, compressori, segnalazioni di allarme, valvole motorizzate.

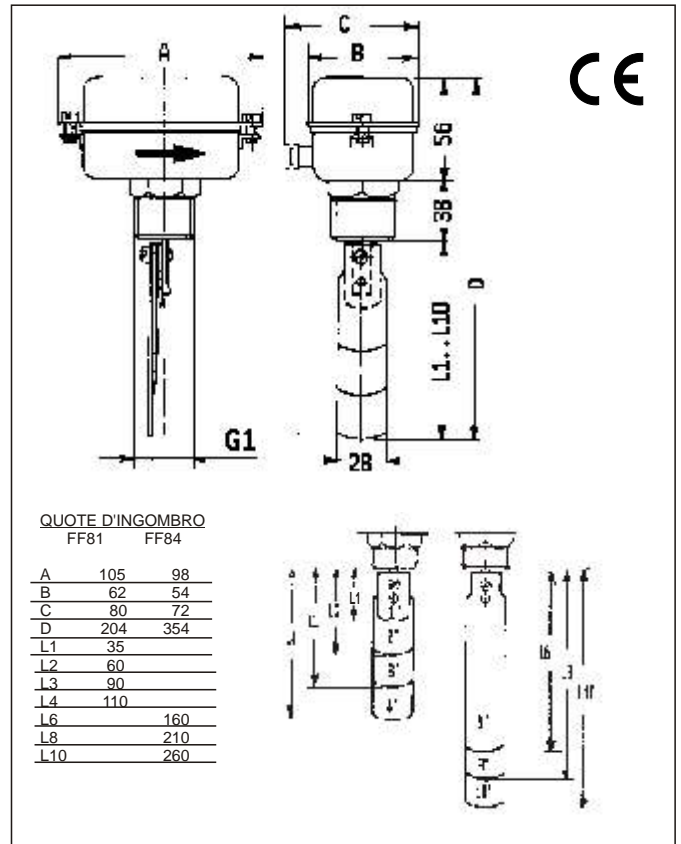
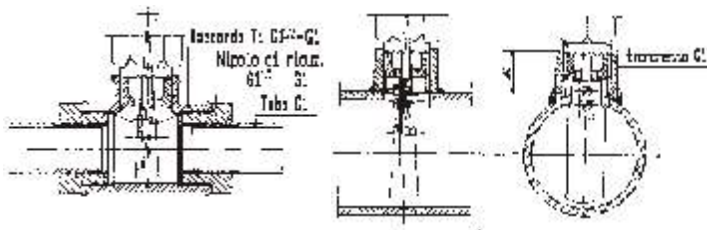
Si installa su tratti di tubo orizzontale, lontano da valvole, gomiti, scarichi o flussi irregolari.

La tubazione dritta deve essere lunga almeno 5 volte il diametro della tubazione. Il senso del flusso deve concordare con la freccia incisa sulla calotta del regolatore. Verificare la corretta installazione ed il regolare funzionamento, simulando il flusso nella tubazione, premendo la levetta di comando manuale fino a chiudere il contatto C-NO. Togliere la pressione e controllare l'apertura del contatto.

## ESEMPI DI MONTAGGIO

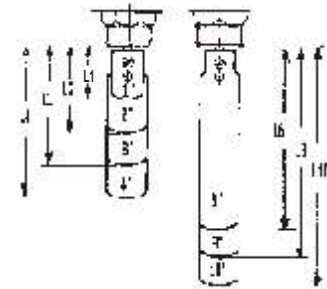
PER TUBAZIONI DA G1

PER TUBAZIONI DA G2 A G10



QUOTE D'INGOMBRO  
 FF81 FF84

A	105	98
B	62	54
C	80	72
D	204	354
L1	35	
L2	60	
L3	90	
L4	110	
L6	160	
L8	210	
L10	260	

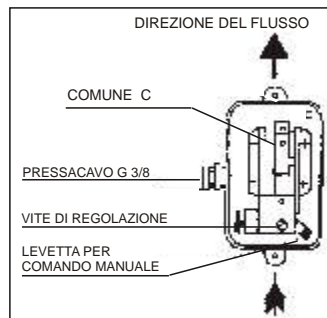


## CARATTERISTICHE TECNICHE

**Tipo FF81** con custodia in termoplastico antiurto, con viti imperdibili grado di protezione IP54, pressacavo in nylon G3/8, gruppo palette da G1 a G4 (palette da G1 e G2 già montate). Classe di protezione 2  
**Tipo FF84** con custodia in acciaio inossidabile, grado di protezione IP54, pressacavo in ottone nichelato G3/8, gruppo palette da G1 a G10 (palette da G4-G6-G8-G10 già montate). Classe di protezione 1

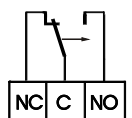
## CARATTERISTICHE COMUNI ai due modelli

Attacco in ottone filettato da G1  
 Gruppo palette per tubazioni in acciaio inossidabile AISI 301  
 Collegamenti elettrici su Faston 6.3 (in dotazione)  
 Vite di taratura per la regolazione del punto di intervento.



## DATI ELETTRICI:

Temperatura massima ambiente 50°C  
 Temperatura d'impiego da -20 a 110°C  
 Pressione massima d'esercizio 10 bar  
 Microinterruttore unipolare in commutazione SPDT con approvazioni ASE-UL-CSA-BS-VDE  
 Rispondenza alle norme CEI EN 60947-5-1



Tensione nominale d'isolamento	Ui 380V~		
Corrente nominale di servizio continuativo Ith	10A		
Corrente nominale d'impiego Ie:	220V~	250V~	
Carico resistivo	AC-12	-	10A
Carico induttivo	AC-15	-	3A
Corrente continua	DC-13	0,2A	-

TIPO	Diametro tubazione	Valore di minima taratura (dm <sup>3</sup> /sec) con flusso in:		Valore di massima taratura (dm <sup>3</sup> /sec) con flusso in:		Raccordo maschio	Pressione massima d'esercizio bar	Temperatura d'impiego °C	Temp. massima ambiente °C	Grado di protezione	Peso unitario Kg.	Conf. pezzi N°.
		aumento	diminuz.	aumento	diminuz.							
FF81	G1	0,26	0,16	0,58	0,53	G1	10	-20 ÷ 110	50	IP54	0,39	
	G2	0,8	0,6	1,7	1,6							
	G3	1,7	1,2	3,2	3							
	G4	2,2	1,7	5,1	4,8							
FF84	G6	4,7	3,4	9	8,5	G1	10	-20 ÷ 110	50	IP54	0,67	
	G8	12,9	10,7	26	25,2							
	G10	26,5	22	43,5	41							

# FLUSSOSTATI FF81P FF91P

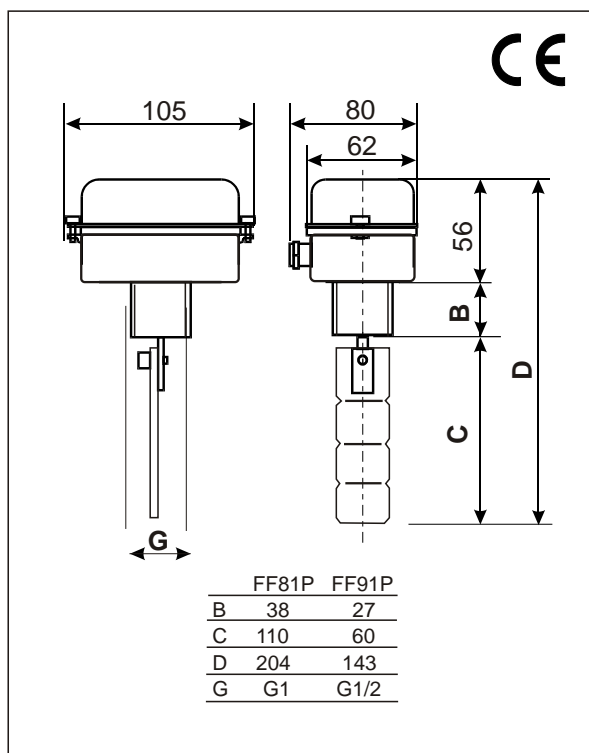
## CARATTERISTICHE TECNICHE

### Tipo FF81P

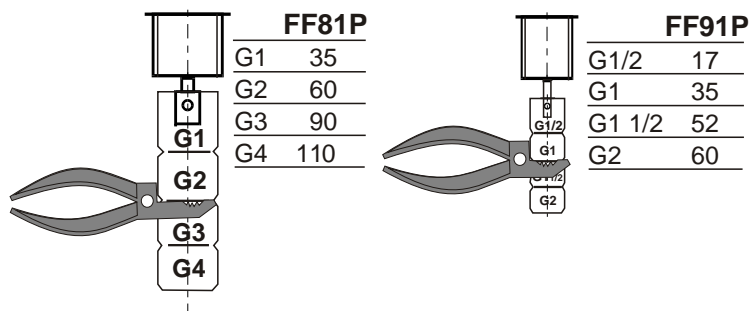
- Custodia in termoplastico antiurto, con viti imperdibili
- Attacco in ottone filettato G 1
- Pressacavo in nylon G3/8
- Paletta in resina termoplastica atossica da G4 con riferimenti per il taglio a G1 - G2 - G3
- Classe di protezione 2
- Collegamenti elettrici su Faston 6.3 (in dotazione)
- Vite di taratura per la regolazione del punto di intervento

### Tipo FF91P

- Custodia in termoplastico antiurto, con viti imperdibili
- Attacco in ottone filettato G 1/2
- Pressacavo in nylon G3/8
- Classe di protezione 2
- Paletta in resina termoplastica atossica da G2 con riferimenti per il taglio a G1/2 - G1 - G1 1/2
- Collegamenti elettrici su Faston 6.3 (in dotazione)
- Vite di taratura per la regolazione del punto di intervento



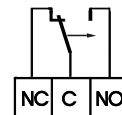
## DIMENSIONI DELLE PALETTE



## DATI ELETTRICI:

Temperatura massima ambiente 50°C  
 Temperatura d'impiego da -20 a 110°C  
 Pressione massima d'esercizio 10 bar  
 Microinterruttore unipolare in commutazione SPDT  
 con approvazioni ASE-UL-CSA-BS-VDE  
 Rispondenza alle norme CEI EN 60947-5-1

Flusso in aumento: apre il contatto C-NC  
 chiude il contatto C-NO



Tensione nominale d'isolamento	Ui 380V~	
Corrente nominale di servizio continuativo Ith	10A	
Corrente nominale d'impiego Ie:	220V~	250V~
Carico resistivo	AC-12	10A
Carico induttivo	AC-15	3A
Corrente continua	DC-13	0,2A

TIPO	Diametro tubazione	Valore di minima taratura (dm³/sec) con flusso in:		Valore di massima taratura (dm³/sec) con flusso in:		Raccordo maschio	Pressione massima d'esercizio bar	Temperatura d'impiego °C	Temp. massima ambiente °C	Grado di protezione	Peso unitario Kg.	Conf. pezzi N°.
		aumento	diminuz.	aumento	diminuz.							
FF81P	G1	0,26	0,16	0,58	0,53	G1	10	0 ÷ 100*	50	IP54	0,36	
	G2	0,87	0,65	1,65	1,74							
	G3	1,85	1,3	3,49	3,27							
	G4	2,39	1,85	5,56	5,23							
FF91P	G1/2	0,13	0,8	0,29	0,26	G1/2	10	0 ÷ 100*	50	IP54	0,25	
	G1	0,26	0,16	0,58	0,53							
	G1 1/2	0,39	0,24	0,87	0,79							
	G2	0,8	0,6	1,7	1,6							

Per il controllo di acqua potabile 85°C max consigliati