



Esecuzione

Pompa multistadio orizzontale monoblocco.

Corpo pompa in ghisa, aperto su un solo lato (barrel casing), con bocca di aspirazione frontale sopra l'asse della pompa e bocca di mandata radiale in alto.

Stadi in Noryl.

Impieghi

Per l'approvvigionamento d'acqua.

Per l'impiego domestico, per giardinaggio e irrigazione.

Limiti d'impiego

Temperatura liquido: da 0 °C a +50 °C.

Temperatura ambiente fino a +40 °C.

Pressione massima ammessa nel corpo pompa: 8 bar.

Servizio continuo.

Motore

Motore a induzione a 2 poli, 50 Hz (n = 2800 1/min).

MGP: trifase 230/400 V ± 10%.

MGPM: monofase 230 V ± 10%, con termoprotettore.

Condensatore inserito nella scatola morsetti.

Isolamento classe F.

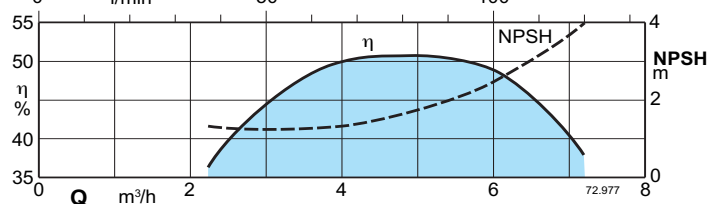
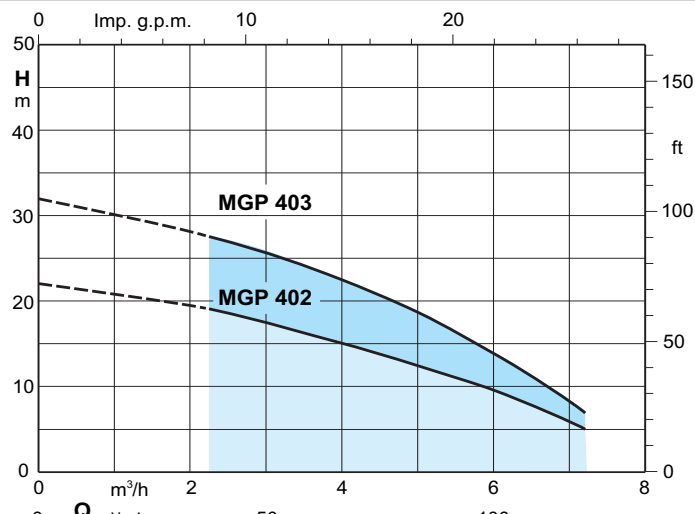
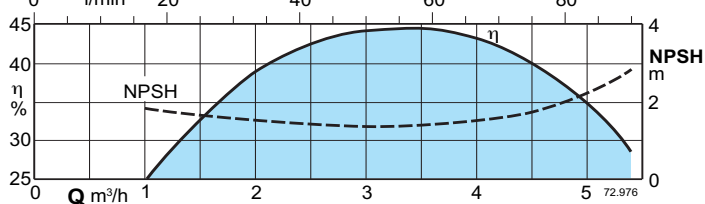
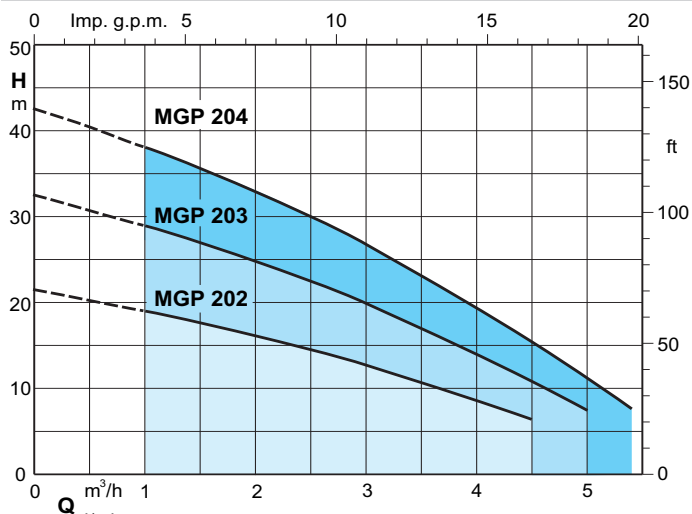
Protezione IP 54.

Esecuzione secondo: EN 60335-2-41 (CEI 61-69).

Materiali

Componente	Materiale
Corpo pompa	Ghisa GJL 200 EN 1561
Coperchio del corpo	Acciaio al Cr-Ni 1.4301 EN 10088 (AISI 304)
Albero pompa	Acciaio al cromo 1.4104 EN 10088 (AISI 430)
Corpo stadio Girante	PPO-GF20 (Noryl) PPO-GF20 (Noryl)
Tenuta meccanica	Carbone - Ceramica - NBR

Curve caratteristiche n ≈ 2800 1/min



Prestazioni $n \approx 2800$ 1/min

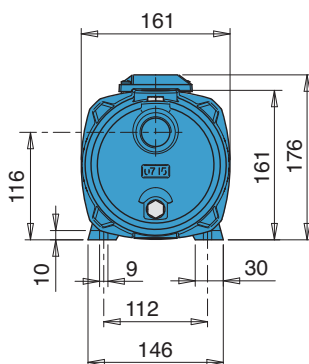
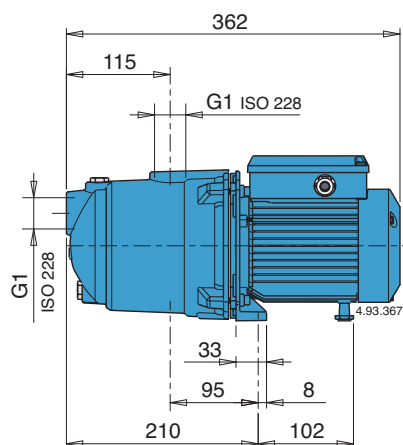
3 ~	230 V 400 V		1 ~	230 V		P ₁		P ₂		Q	H										
	A	A		A	kW	kW	HP	m ³ /h	0		1	1,5	2	2,5	3	3,5	4	4,5	5	5,4	
MGP 202	1,7	1	MGPM 202	2,3	0,45	0,33	0,45				21,5	19	17,5	16	14,5	12,5	10,5	8,5	6,5		
MGP 203	2,4	1,4	MGPM 203	3	0,63	0,45	0,6				32,5	29	27	25	22,5	20	17	14	11	7,5	
MGP 204	2,8	1,6	MGPM 204	3,3	0,75	0,55	0,75				43	38	35,5	32,7	29,7	26,5	23	19,2	15,2	11	7,5

3 ~	230 V 400 V		1 ~	230 V		P ₁		P ₂		Q	H								
	A	A		A	kW	kW	HP	m ³ /h	0		2,25	3	3,5	4	4,5	5	6	7,2	
MGP 402	2,4	1,4	MGPM 402	3	0,61	0,45	0,6				0	37,5	50	58,3	66,6	75	83,3	100	120
MGP 403	3	1,73	MGPM 403	3,5	0,85	0,55	0,75				22	19	17,5	16,5	15	14	12,5	9,5	5
											32	27,5	25,5	23,7	22	20	18	13,3	7

P₁ Massima potenza assorbita.
 P₂ Potenza nominale motore.
 Tolleranze secondo ISO 9906, allegato A.

Risultati di collaudo con acqua fredda e pulita, senza gas.
 Per il valore NPSH si raccomanda un margine di sicurezza di + 0,5 m.
 Per portate superiori a 4 m³/h impiegare un tubo di aspirazione G 1 1/4 (DN 32).

Dimensioni e pesi



TIPO	Peso netto	
	MGP	MGPM
MGP 202 - MGPM 202	8,9	9
MGP 203 - MGPM 203	9,3	9,4
MGP 204 - MGPM 204	10,3	10,4
MGP 402 - MGPM 402	9,5	9,6
MGP 403 - MGPM 403	10,3	10,4

Caratteristiche costruttive

Più sicurezza
 contro il funzionamento a secco, con la bocca aspirante sopra l'asse della pompa.

Robusta
 Corpo pompa in un solo pezzo aperto su un solo lato.

Compatta
 Raccordo pompa-motore e base in un solo pezzo.

Bassa rumorosità
 con il mantello d'acqua attorno agli stadi.

